



# DOSSIER PRESENTATION

## LUSTRE

- ECLAIRAGE
- CHAUFFAGE
- CHAUFFAGE/ECLAIRAGE

## RADIANT

- RADIANTS BRANCHE
  - Applique murale
  - Mats

## Table des matières

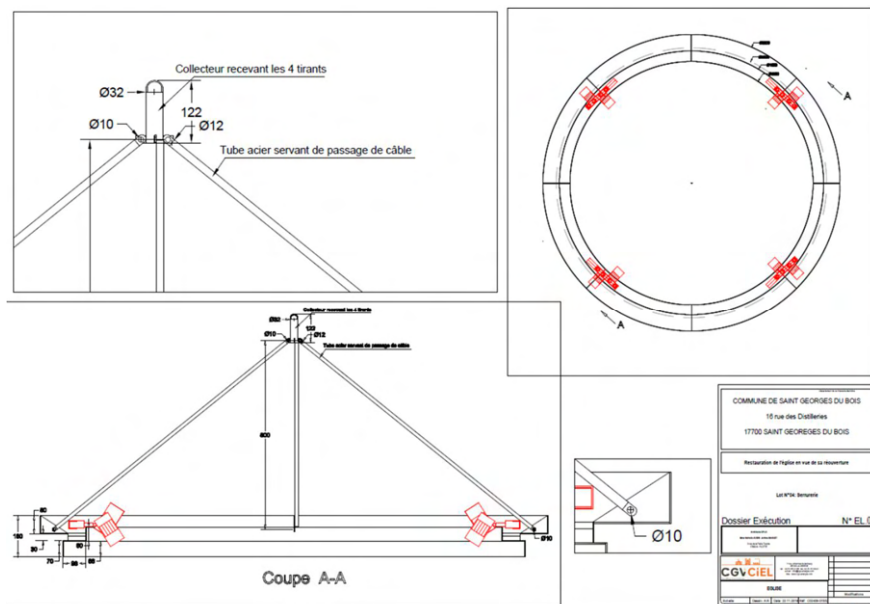
1	LUSTRES ECLAIRAGES .....	3
1.1	Eglise de Saint Georges du Bois 17.....	3
1.2	Eglise de Thorigné d'Anjou 49 .....	4
1.3	Eglise de Monthuchon 50.....	5
1.4	Eglise Saint Jean-Baptiste Etables sur Mer 22 .....	6
1.5	Eglise Notre Dame de L'Assomption Montaigu- Boufféré 85.....	7
1.6	Chapelle des Oblats La Roche sur Yon 85 .....	8
2	LUSTRES CHAUFFAGES .....	9
2.1	Eglise de Les Billaux 33 .....	9
2.2	Eglise Adventiste Neuilly sur Seine 92.....	10
3	LUSTRES CHAUFFAGES – ECLAIRAGES .....	11
3.1	Eglise de Gueltas 56 .....	11
3.2	Eglise Saint Laurent de Cambo les Bains 64 (-V1- 2018).....	12
3.3	Eglise de Louhossoa 64 .....	13
3.4	Eglise Saint Laurent de Cambo les Bains 64 (-V2- 2020).....	14
3.5	Château le Rocher Portail Saint Brice en Cogles (Maen Roch) 35 .....	14
4	RADIANT .....	16
4.1	Panneau radiant branche .....	16

# 1 LUSTRES ECLAIRAGES

## 1.1 Eglise de Saint Georges du Bois 17

Lustre cerceaux double couronne comprenant éclairage direct/indirect par spots et ambiance par ruban Led intégré dans la cavité des cerceaux

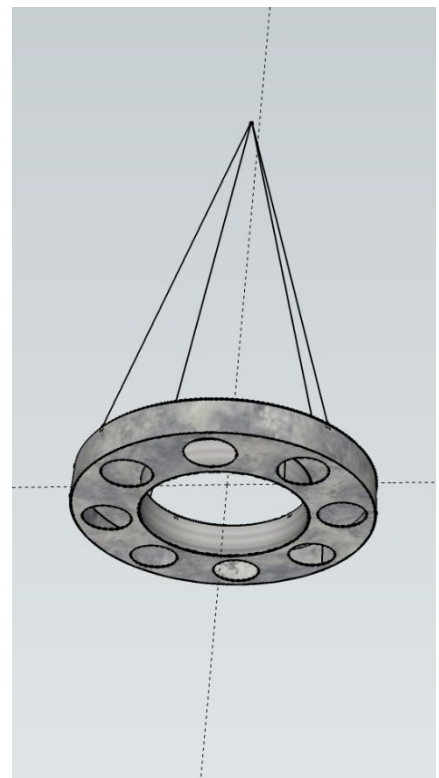
Lustre dessiné par Mme Aubin Nathalie Architecte du Patrimoine



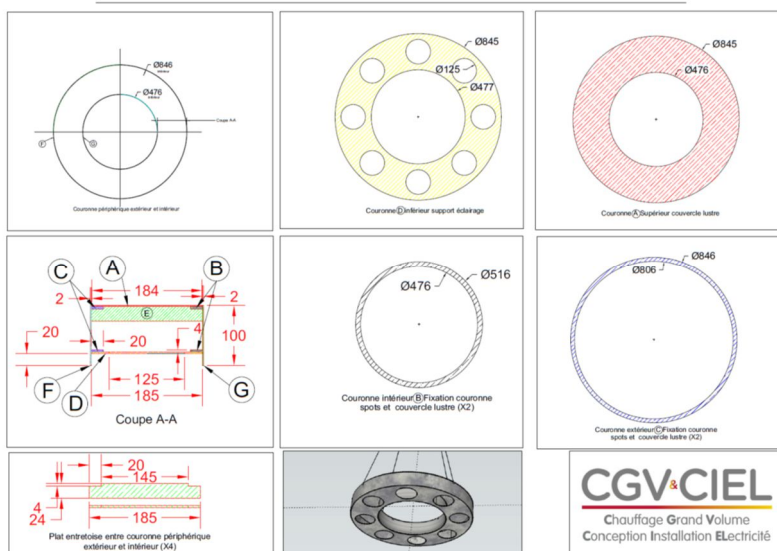
## 1.2 Eglise de Thorigné d'Anjou 49

Lustre cerceaux double couronnes parallèles comprenant éclairage direct par spots orientable dans l'espace entre les deux couronnes

Lustre dessiné par Mme LEGRAND Architecte du Patrimoine



**LUSTRE ECLAIRAGE EGLISE SAINT-MARTIN THORIGNE D'ANJOU 49**

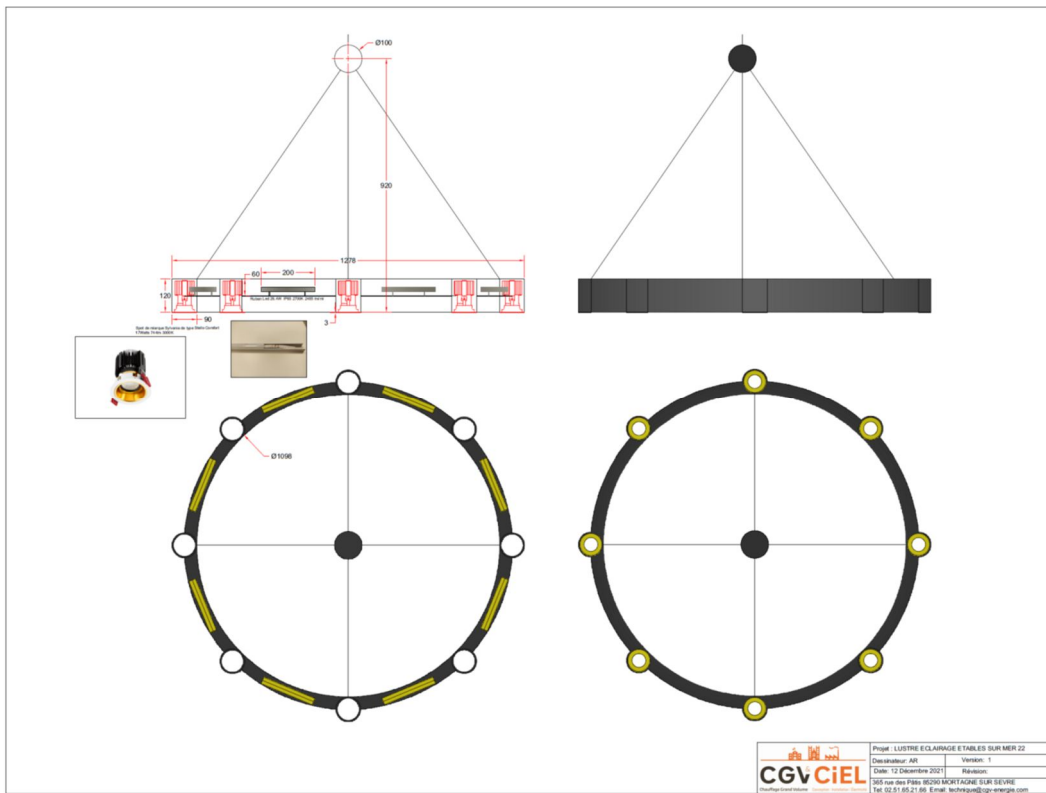




#### 1.4 Eglise Saint Jean-Baptiste Etables sur Mer 22

Lustre cerceaux double couronne comprenant éclairage direct/indirect par spots et ruban Led intégré au-dessus du lustre

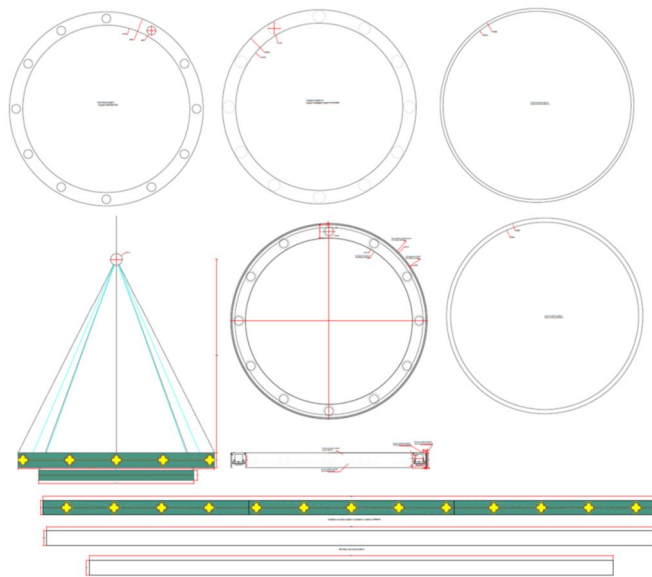
Lustre dessiné par Mr FAGAULT Cabinet YLEX Architecte du Patrimoine



**1.5 Eglise Notre Dame de L'Assomption Montaiqu- Boufféré 85**

Lustre cerceaux triple couronne comprenant éclairage direct/indirect par spots et ruban Led intégré au-dessus du lustre, et effet relief 3D en périphérie

Lustre dessiné par Mmes Claire BOURGET et Elise GASTINEAU du Cabinet POST Architecte du Patrimoine



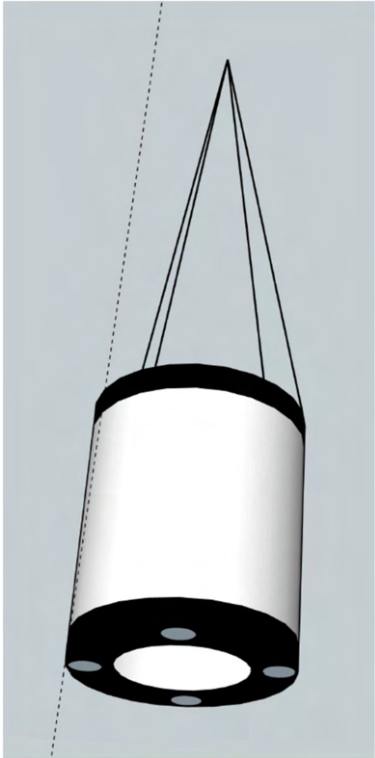
COMMUNE DE MONTAIGU Place de l'Hotel de Ville 85 600 MONTAIGU	
Restauration de l'Eglise Notre Dame de l'Assomption	
Lux'N° Evénement	
Dossier Exécution N° EL 01	
N° de l'ouvrage N° de la notice N° de la notice de montage	N° de la notice de montage N° de la notice de montage
Eglise Notre Dame de l'Assomption 85 600 MONTAIGU	
Date Date de l'installation	Date de l'installation Date de l'installation

## 1.6 Chapelle des Oblats La Roche sur Yon 85

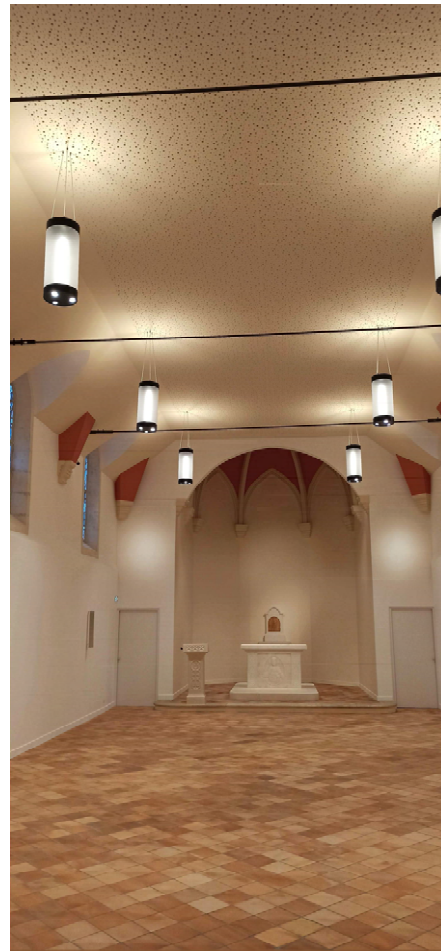
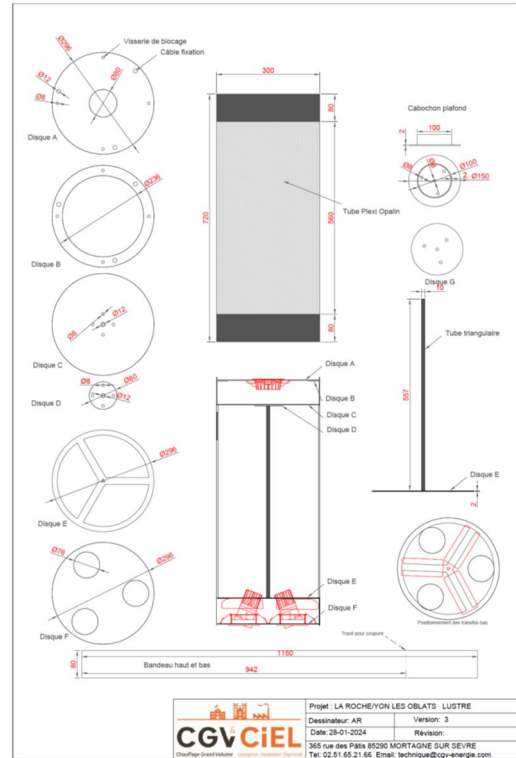
Lustre cylindrique comprenant éclairage direct/indirect par spots et ruban Led intégré à l'intérieur de la tubulure polie entre les cerceaux supérieurs et inférieurs.

Lustre dessiné par notre bureau de conception en partenariat avec les frères de la congrégation.

Conception en 3D sur SketchUp



Plan de fabrication 2D Autocad

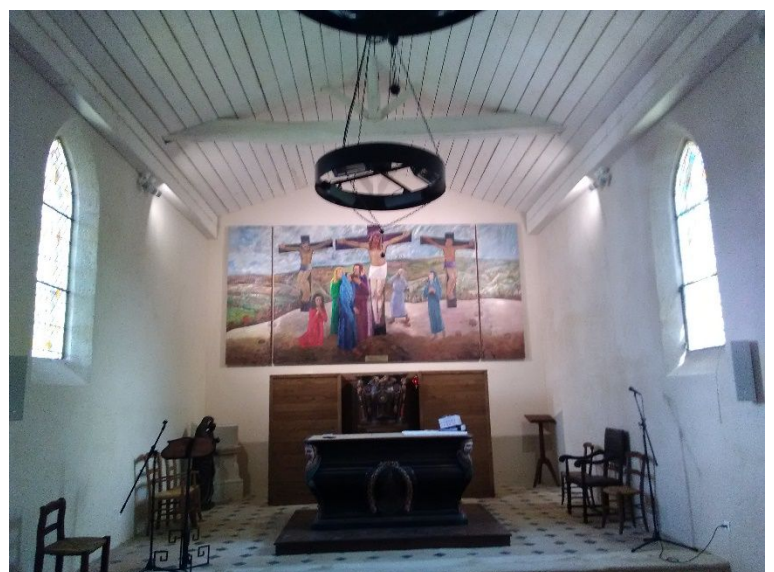
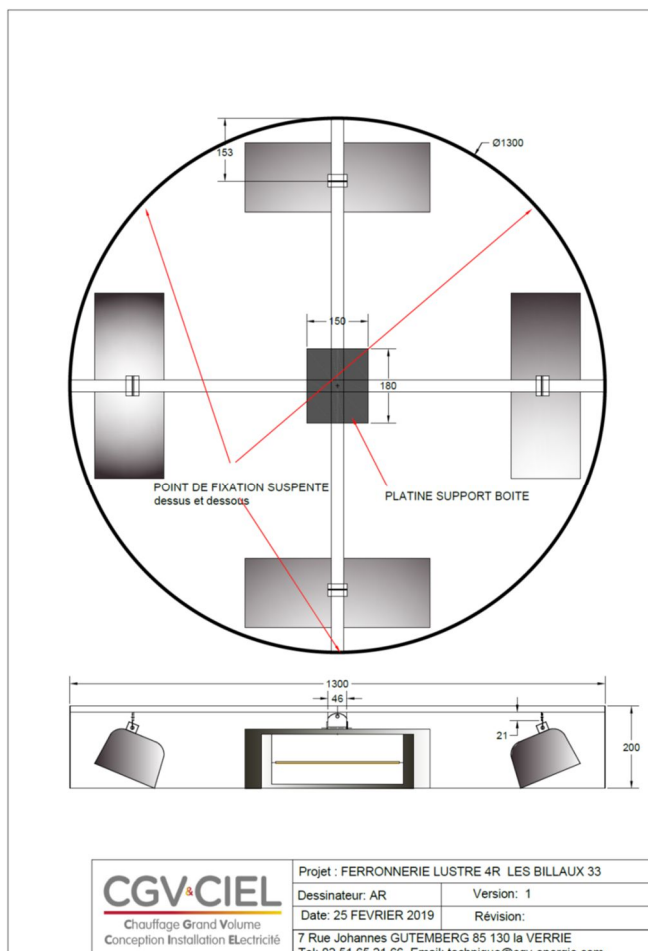


## 2 LUSTRES CHAUFFAGES

### 2.1 Eglise de Les Billaux 33

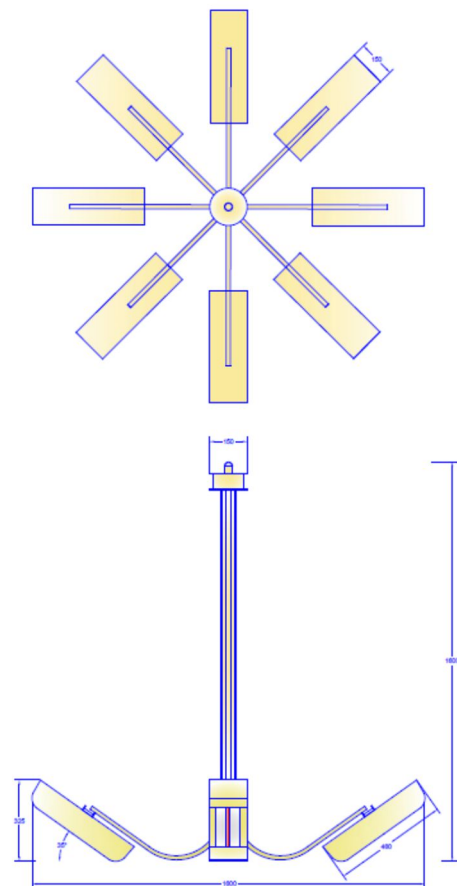
Lustre cerceau simple couronne intégrant les panneaux radiants électrique Infra Rouge Court, suspente chaine forte section et rappel de suspente en dessous avec une finition par boulet.

Lustre dessiné par Mme GUILBOT Aurélie Architecte DPLG et Architecte du Patrimoine



## 2.2 Eglise Adventiste Neuilly sur Seine 92

Lustre modèle branche tube cintré assemblé sur des flasques qui maintienne les espaces et l'harmonie



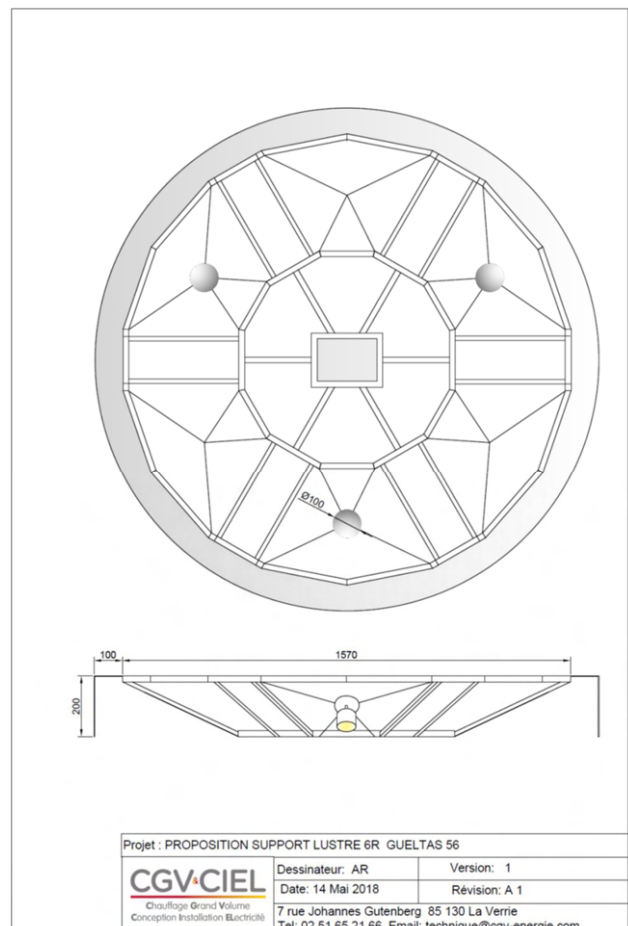
 Chauffage Grand Volume Conception / Installation / Electricité	Projet : FERRONNERIE LUSTRE BRANCHE 8R	
	Dessinateur: AR	Version: 1
	Date: 12 Novembre 2020	Révision:
	7 Rue Johannes GUTENBERG 85 130 la VERRIE Tel: 02 51 65 21 66 Email: technique@cgv-energie.com	

### 3 LUSTRES CHAUFFAGES – ECLAIRAGES

#### 3.1 Eglise de Gueltas 56

Lustre cerceau simple couronne intégrant les panneaux radiants électrique Infra Rouge Court, dans la structure de base que commercialisons. Intégration de spots sur les croisillons en intervalle avec les radiants.

Lustre dessiné par Mme DEVERNAY Florence Architecte du Patrimoine

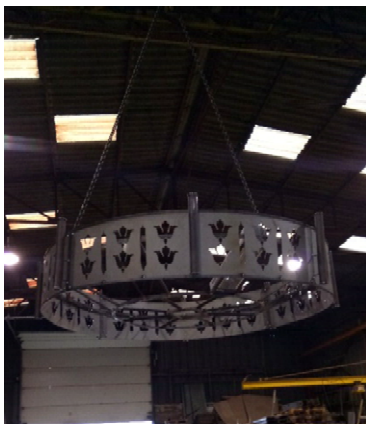
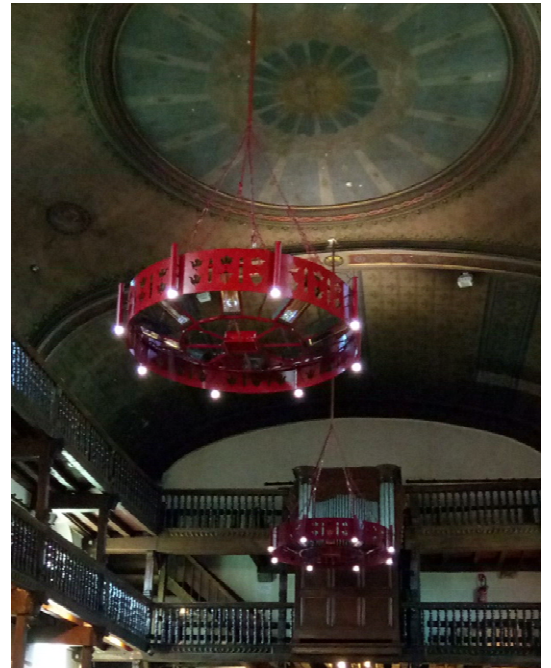


### 3.2 Eglise Saint Laurent de Cambo les Bains 64 (-V1- 2018)

Lustre cerceau simple couronne intégrant :

- Les motifs des peintures murales existante que nous avons réalisé au laser
- Des supports chandelier fausse bougie équipé de lampe LED
- Les panneaux radiants électrique Infra Rouge Court, dans la structure de base que nous commercialisons.
- Des spots sur l'hexagone inférieur du lustre en intervalle avec les radiants.

Lustre dessiné par le BET ETI conjointement avec Mme MATVEIEF Catherine Architecte du Patrimoine



Commune de Cambo-les-Bains		Mise en lumière de l'église Saint-Laurent				Equipement des lustres chauffant en éclairage. Solution N°2	
Conception lumière	Eclairage Technique International 12 rue de l'Industrie 34490 ANGLET	DATE	mars 2017	VUES	Lustres		

Dimensionnement photométrique:  
la quantité de lumière émise par un lustre doit être d'environ 6000 lm pour obtenir un niveau d'éclairage moyen de 75 à 100 lux.

**Solution N°2:**  
mise en place de 8 luminaires LED de flux lumineux 763 lm et angle d'émission 48°.  
Flux total émis: 8\*763=6104 lm.  
L'orientation des luminaires à 10° permet d'éclairer toute la nef.

Implantation des spots, vue de dessous.

Implantation des spots, vue de dessus.

Remplacement des mini spots encastrés en partie haute des tubes par des lampes "pignon" LED pour créer un scintillement du lustre.

Luminaire encastré dans une plaque support inclinée à 10°.

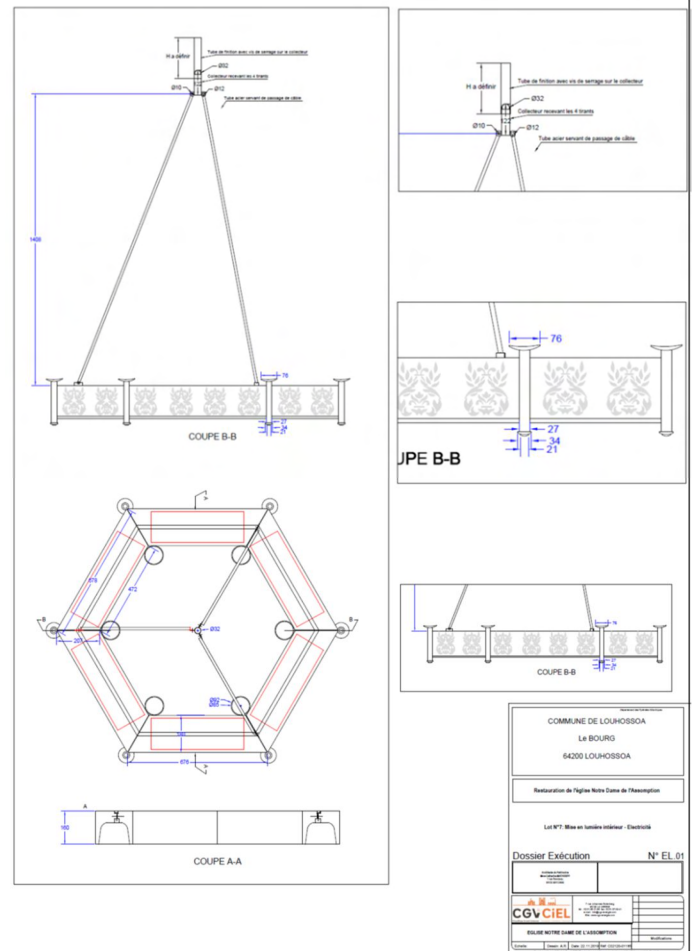
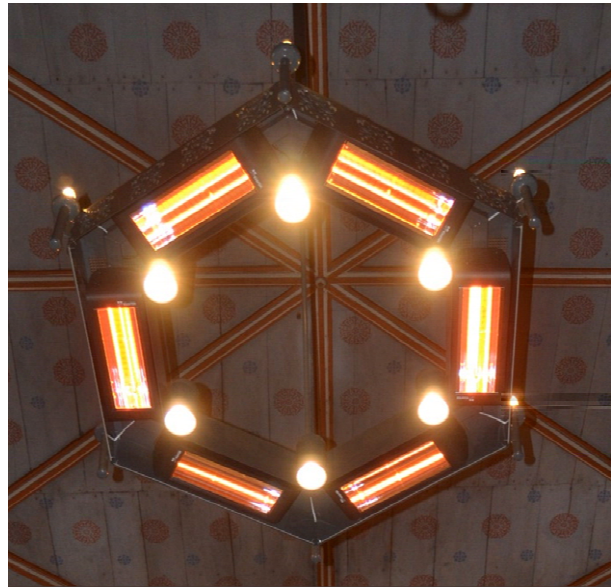
2.5W  
25.000h

### 3.3 Eglise de Louhossoa 64

Lustre polygone double couronne intégrant :

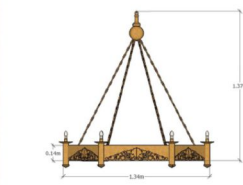
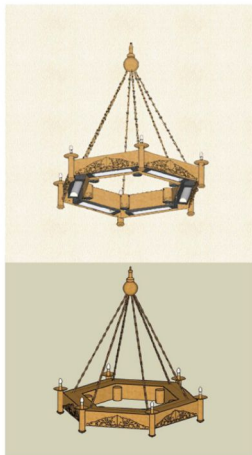
- Les motifs des peintures murales existante que nous avons réalisé au laser
- Des supports chandelier fausse bougie équipé de lampe LED
- Les panneaux radiants électrique Infra Rouge Court, dans la structure de base que nous commercialisons.
- Des spots intégrés à l'intérieur du lustre en intervalle avec les radiants.
- Suspentes rigides à l'aide de tubulure et de jonctions articulées permettant le passage discret des câbles

Lustre dessiné par le BET ETI conjointement avec Mme MATVEIEF Catherine Architecte du Patrimoine



Lustre chauffant et éclairant église de LOUHOSSOA

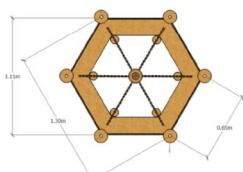
Conception lumière Eclairage Technique International 12 rue de l'Industrie 64600 ANGLET DATE Oct-2016



Lustre en acier thermolacage au choix équipé en partie haute de six bougies avec lampe LED scintillante de 5w.

Décor sur les faces par découpe laser d'un motif au choix.

En partie basse six luminaires orientables à LED éclairant la nef. Puissance unitaire 10w, faisceau orientable d'ouverture 40° teinte de lumière blanc chaud (3000K)



La couronne hexagonale dissimule six éléments de chauffage à infrarouge court (IRC) d'une puissance unitaire de 1500W.

Les chauffages sont orientables pour une répartition uniforme de la chaleur.

Puissance totale installée par lustre: 9090 W.

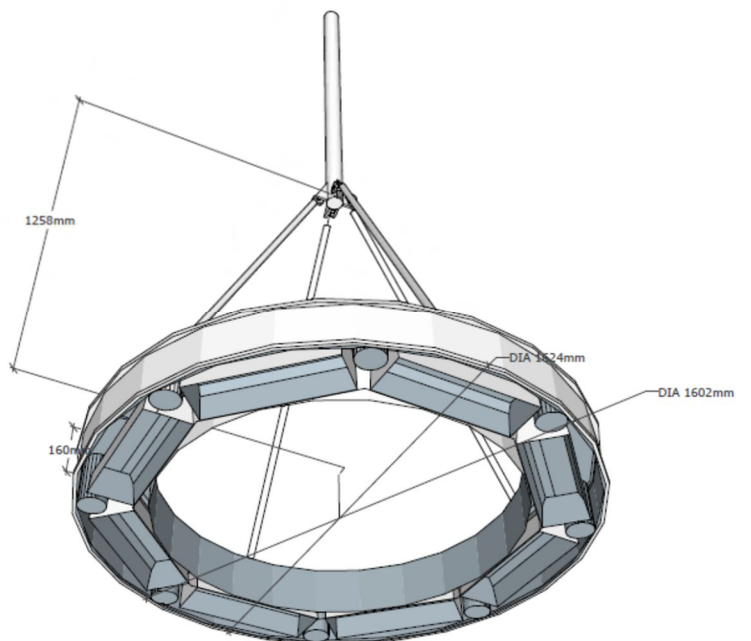
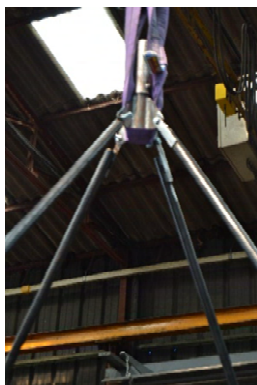
COMMUNE DE LOUHOSSOA	
LE BOURS	
64200 LOUHOSSOA	
Restauration de l'église Notre-Dame de l'Assomption	
Lot N°7 Mise en lumière intérieur - Electricité	
Dossier Exécution N° EL 01	
CGV CIEL	
BILLET-ROCHER SAUVEUR	

### 3.4 Eglise Saint Laurent de Cambo les Bains 64 (-V2- 2020)

Lustre cerceau double couronne intégrant :

- Les motifs des peintures murales existante qui ont été peint à la main par un artiste
- Les panneaux radiants électrique **Infra Rouge Court**, dans la structure circulaire
- Des spots à l'intérieur du lustre en intervalle avec les radiants.
- Suspentes rigides à l'aide de tubulure et de jonctions articulées permettant le passage discret des câbles

Lustre dessiné par notre BE conjointement avec Mme MATVEIEF Catherine Architecte du Patrimoine

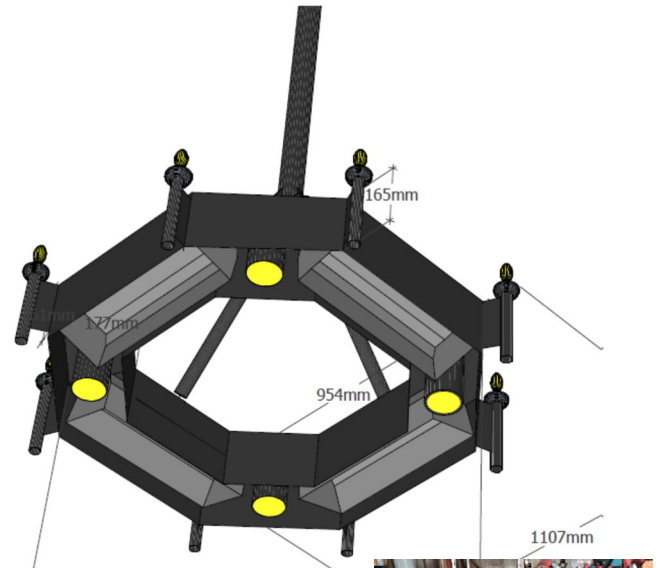
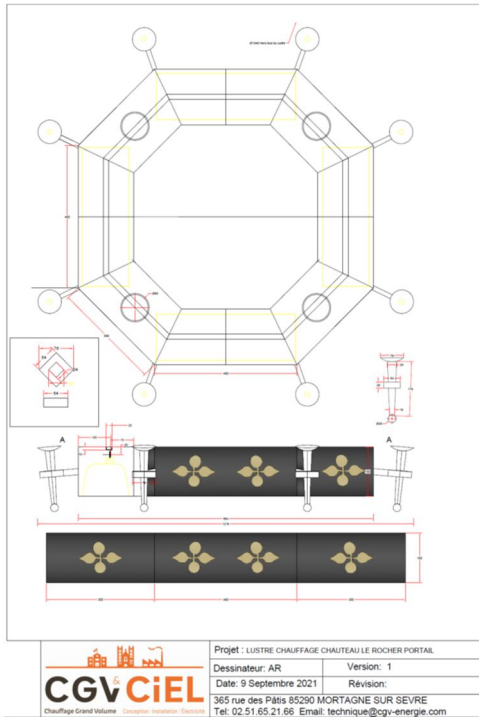


### 3.5 Château le Rocher Portail Saint Brice en Cogles (Maen Roch) 35

Lustre polygone double couronne intégrant :

- Les motifs retrouvés sur un vieux lustre d'éclairage que nous avons réalisé au laser
- Des supports chandelier fausse bougie équipé de lampe LED
- Les panneaux radiants électrique Infra Rouge Court, dans la structure de base que nous commercialisons.
- Des spots intégrés à l'intérieur du lustre en intervalle avec les radiants.
- Suspentes par chaines de fortes sections

Lustre dessiné par nous suivant les indications de Mr ROUSSEL propriétaire du Château.



## 4 RADIANT

### 4.1 Panneau radiant branche

Panneaux radiants IRC assemblés sur support branche :

- Modèle applique murale :
  - Radiant IRC modèle à définir dans notre gamme Héliosa ou Varma
  - Support branche 1 – 2 ou 3 têtes recevant les radiants
  - Platine de fixation murale recevant l'ensemble et servant de boîte de connexion.
- Modèle sur mats
  - Radiant IRC modèle à définir dans notre gamme Héliosa ou Varma
  - Support branche 1 – 2 ou 3 têtes recevant les radiants
  - Mats recevant l'ensemble, hauteur déterminée suivant la puissance, avec sortie passe fils en bas
    - Embase lourde métallique avec point d'accroche pour élingue en tête de support garantissant la stabilité
    - Ou fourreau Ø50 scellé dans le sol avec cabochon de fermeture lors de la dépose des mats.

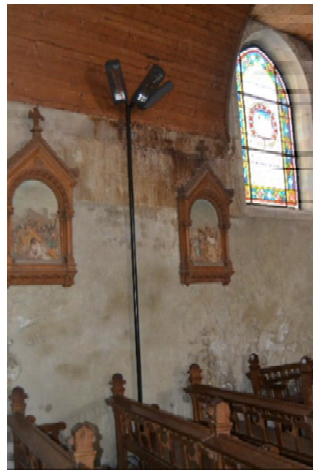


Panneau HELLIOSA HiI DESIGN

Panneau HELLIOSA 44

Panneau HELLIOSA HPV

Panneau VARMA



Montage sur Mats embase



Montage en fourreau sol avec fiche

